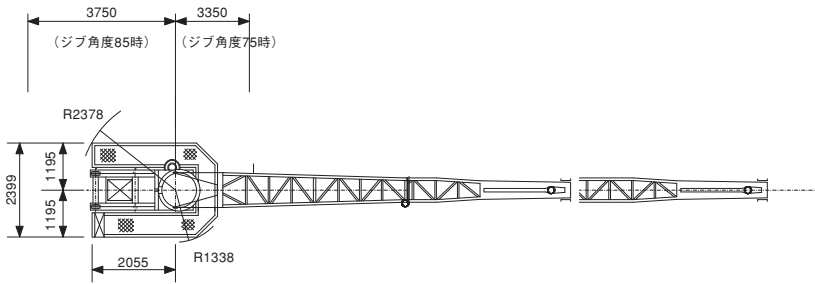
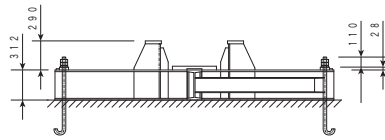


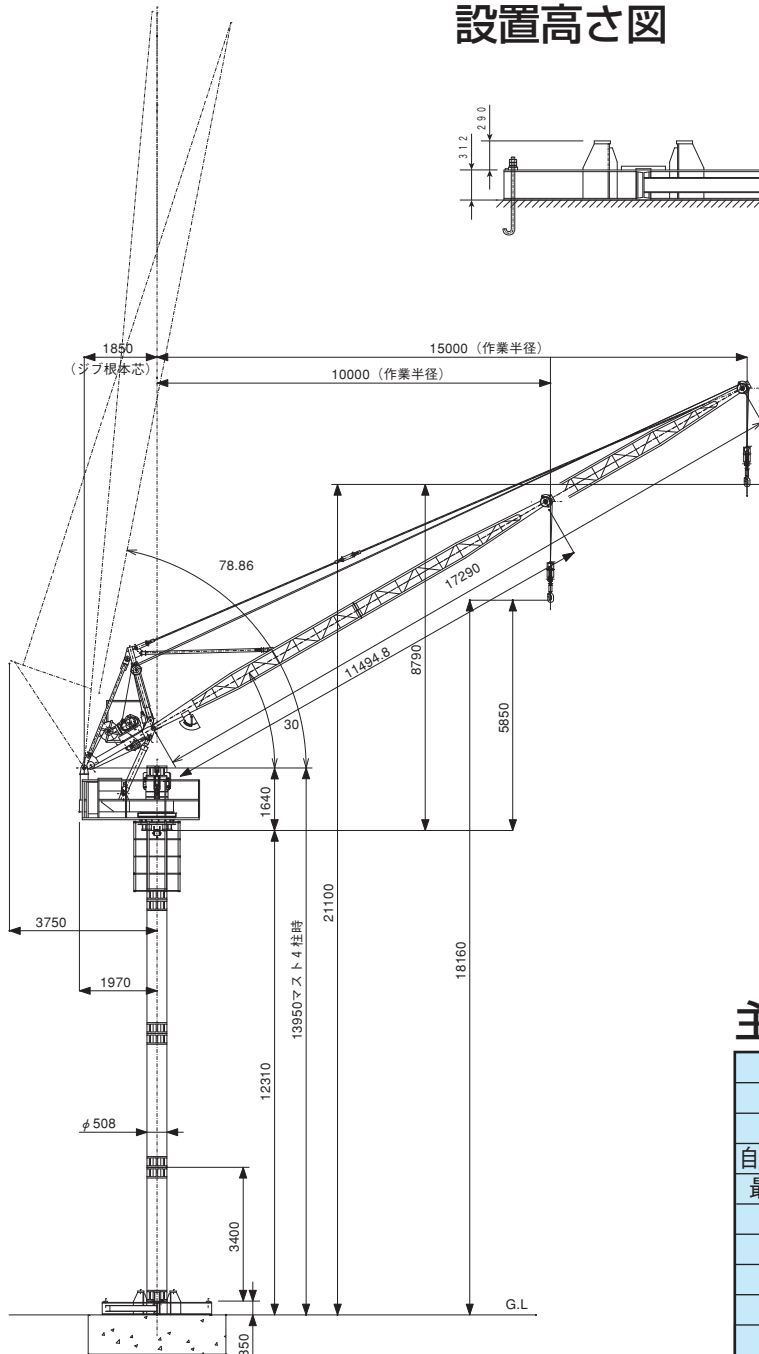
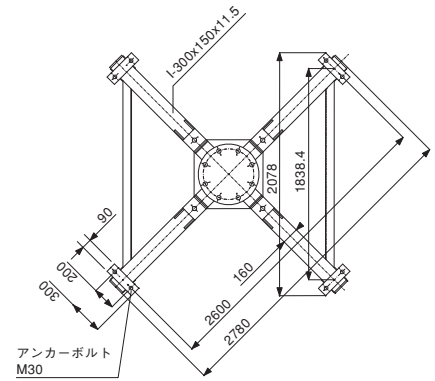
主要寸法図 単位：mm



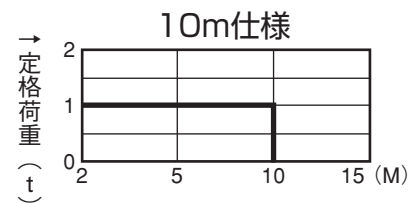
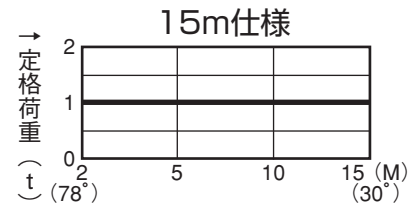
アンカーボルト 設置高さ図



アンカーボルト配置図



荷重曲線



主要仕様

型式	KC-15 (北井製作所)
定格荷重	1t
最大作業半径	15m
自立高さ (ベース含む)	13.95m
最大揚程 (マスト)	40.8m
旋回台重量	2450kg
巻上	20m/min 6kw
起伏	油圧駆動 3.7kw
旋回	0.4kw 0.48rpm
昇降	ワイヤーロープ式 6.7m/min
電源	200/220v 50/60Hz
操作方法	有線リモートコントロール
安全装置	過荷重・過巻上・起伏制限・旋回制限