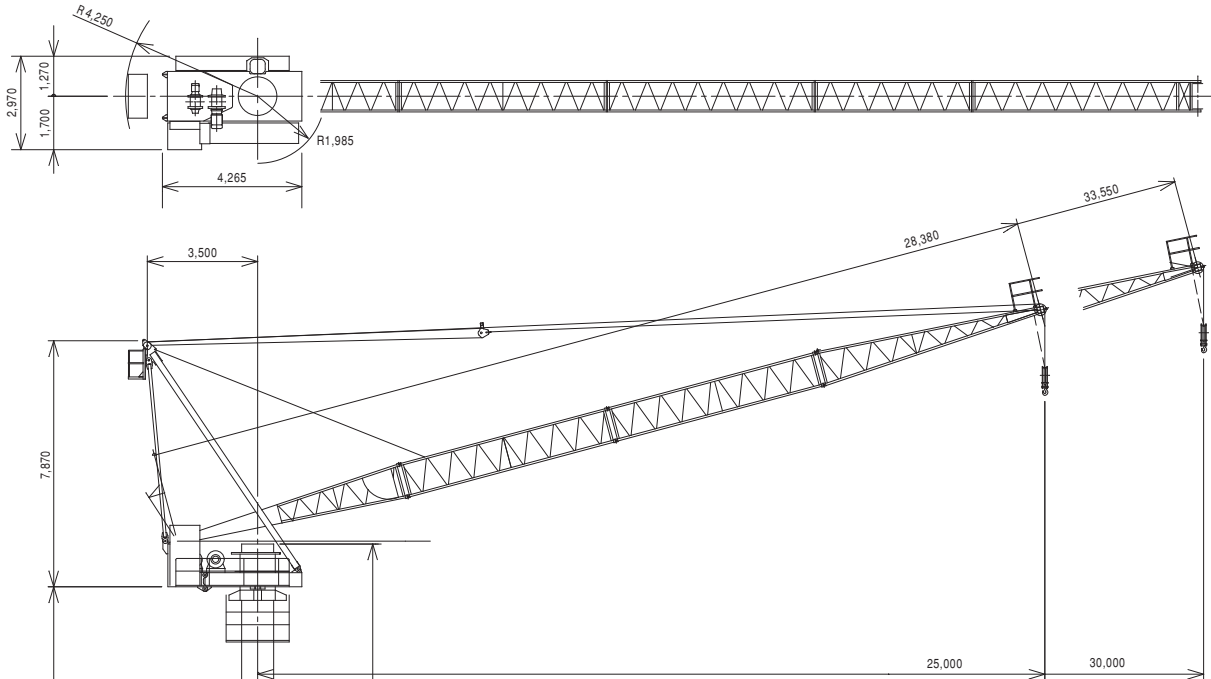
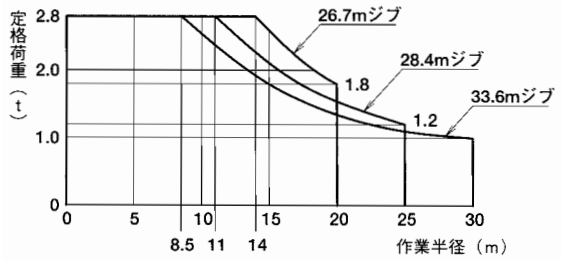


## 主要寸法図 単位:mm

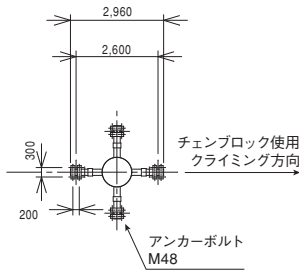
※C型はジブ4節で作業半径30mになります。



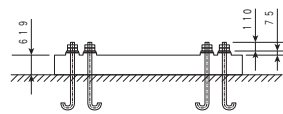
## 荷重曲線



## アンカーボルト配置図



## アンカーボルト設置高さ図



## 主要仕様

型式		JCL-030II・C型(北川鉄工所)		
作業半径		0~20m	0~25m	0~30m
定格荷重		2.8~1.8t	2.8~1.2t	2.8~1.0t
旋回台重量		5500kg		
最大自立高さ		30.800m(ベース含む)		
マスト	長さ	下部 4.5m	中間 4.5m	
	重量	下部 1950kg	中間 1900kg	
速度	巻上	低速	高速	
		定格荷重	2.8t	
	速度	4.6(5.5) m/min	18.3(22.0) m/min	
	起伏	5.1(6.2) m/min	10.3(12.3) m/min	
	旋回	0.57rpm		
電動機	昇降	1.3(1.6) m/min		
	巻上	15/3.7kw×4/16P 40%ED		
	起伏	5.5/2.75kw×4/8P 40%ED		
	旋回	2.2kw×4P インバーター制御		
昇降	昇降	3.0kw×4P 30分定格		
	方式	電動チェンブロック方式		
ストローク		4.5m		
揚程		最大半径時100m(フック高さ)		
操作方式		有線リモートコントロール		
電源		200/220v 50/60Hz		
安全装置		巻過防止装置・起伏行過防止装置・過負荷防止装置・旋回制限装置 本体落下防止装置		

※( )内は、60Hz時の速度を示す。但し、インバーター制御を除く。