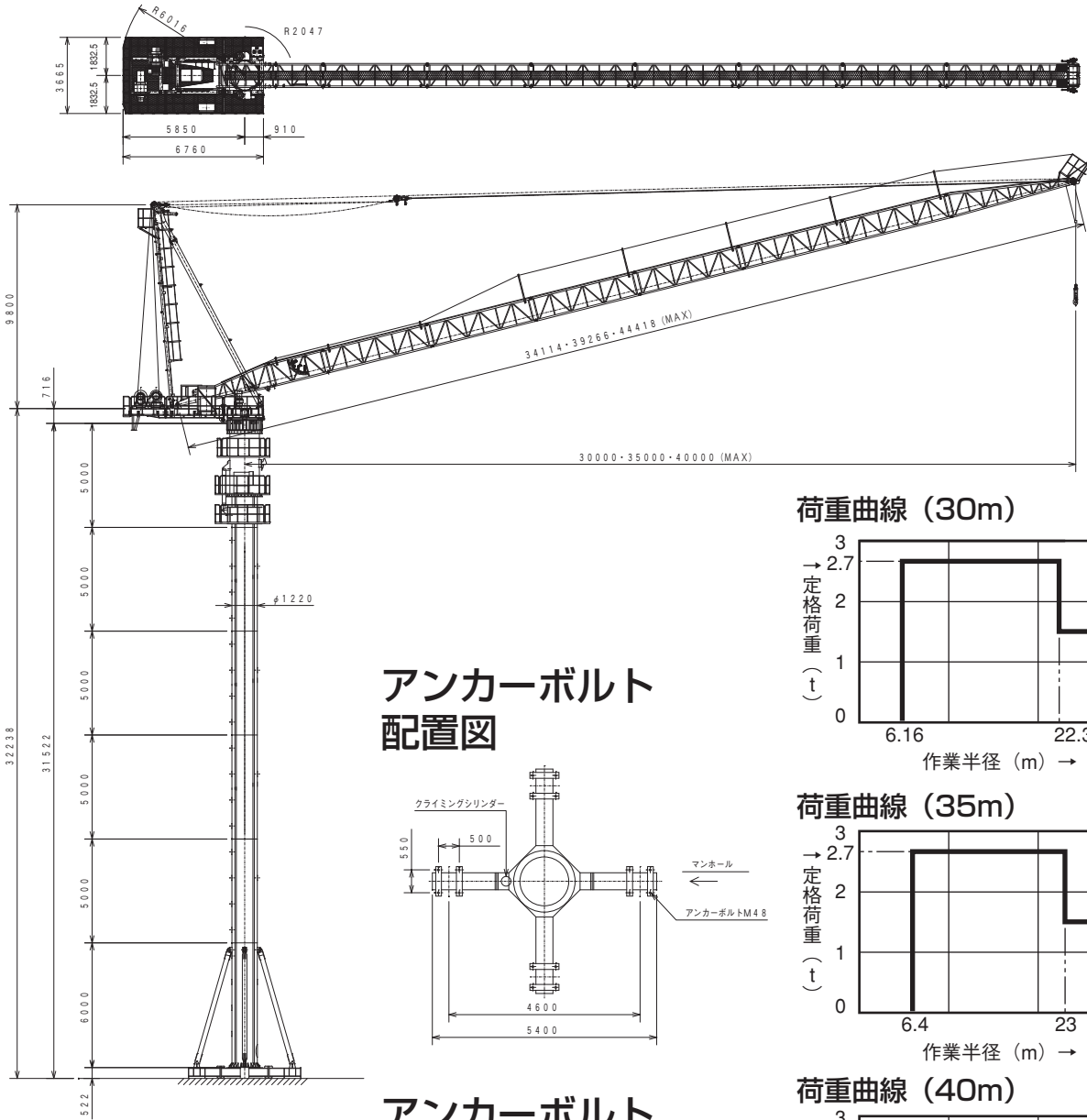
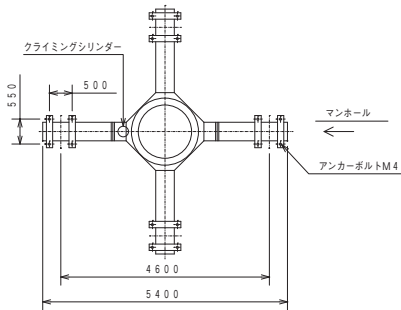


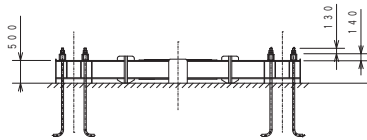
主要寸法図 単位：mm



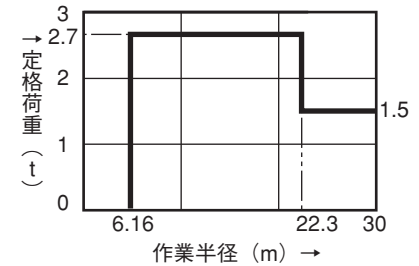
アンカーボルト配置図



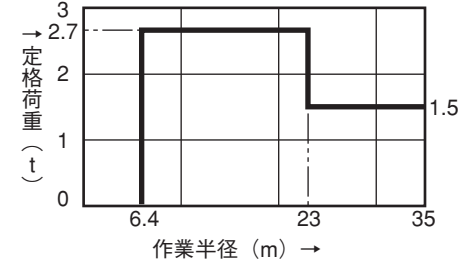
アンカーボルト設置高さ図



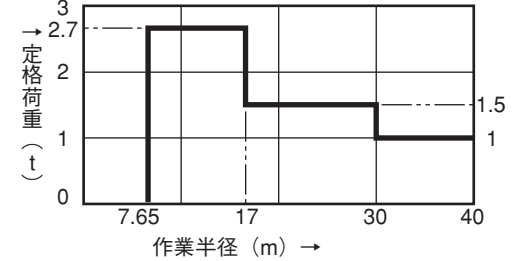
荷重曲線 (30m)



荷重曲線 (35m)



荷重曲線 (40m)



主要仕様

型式	KCP-1040 (2030T改) (コシハラ)		
定格荷重	2700kg	1500kg	1000kg
作業半径	7.65~17m	17~30m	30~40m
起伏角度	14~76° (クライミング時86°)		
旋回範囲	360°		
旋回台重量	8866kg		
クライミング装置重量	3800kg		
最大揚程	50m		
電源	50/60Hz 200/200v		

操作方法	リモートコントロール方式(レバー操作)		
マ自立高	31.522m(ベース含む)		
ス長さ	下部6.0m 中間5.0m		
ト重量	下部3500kg 中間強化2950kg 中間2500kg		
安全装置	過負荷防止装置・過巻防止装置・起伏制限装置・旋回制限装置・クライミング作動ロック装置		
旋方式	3.7kw 4P×2台 インバーター制御		
回速度	0.42rpm		

巻電動機	15/1.9kw 6/4P		
速度	50 Hz 高速 21m/min 低速 2.5m/min	60 Hz 高速 25.2m/min 低速 3m/min	
上鋼索	φ12.5mm モノロープA4XF(α+30)特種		
起電動機	15kw 4P インバーター制御		
速度	23°/min		
伏鋼索	φ12.5mm 6XF(29)B種 12本掛(225m)		
ク方式	油圧シリンダー式(ストローク1,250m/m)		
出力	7.5kw 4P		
ク速度	上昇0.78m/min 下降1.14m/min		