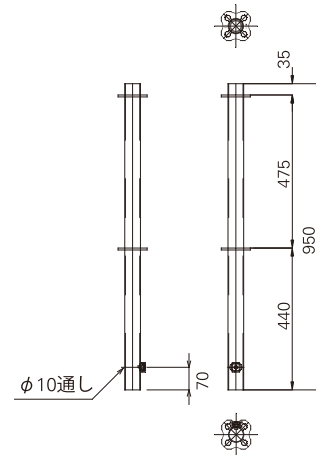
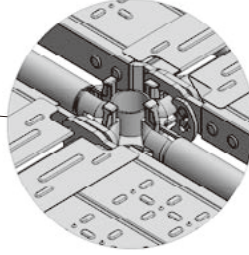
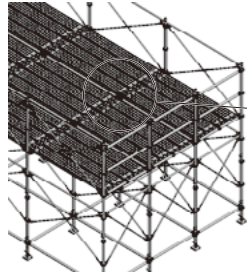


# lq システム足場部材

## lq ヘッド支柱 950(ステージ用)

全国

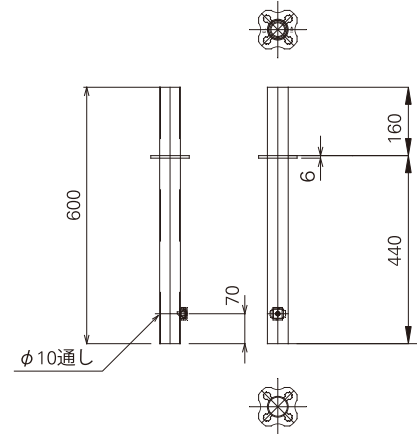
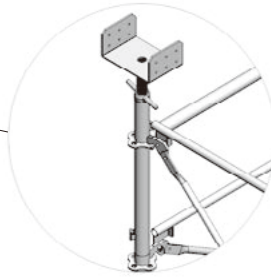
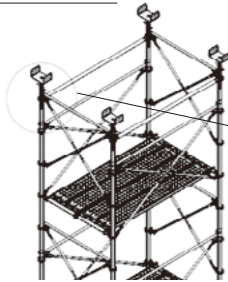
機材コード	機材名	結束数	重量(kg)
IQA950H	lqヘッド支柱950	50	3.00



## lq ヘッド支柱 600(支保工用)

全国

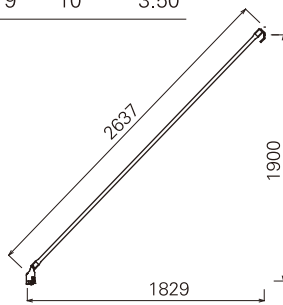
機材コード	機材名	結束数	重量(kg)
IQA600H	lqヘッド支柱600	50	1.80



## lq カイダン手すり

全国

機材コード	機材名	結束数	重量(kg)
IQKDT19	lqカイダン手すり19	10	3.50

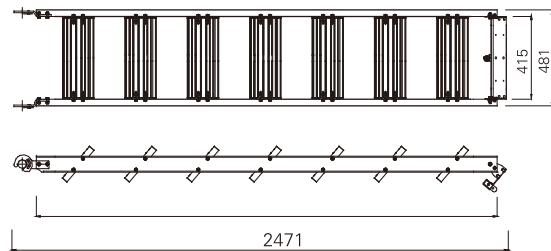


## lq アルミカイダン

単品承認

全国

機材コード	機材名	材質	結束数	重量(kg)
IQKD19	lqアルミカイダン19	アルミ	10	13.5



## lq カイダンレール

全国

機材コード	機材名	結束数	重量(kg)
IQKDR	lqカイダンレール	50	3.60

