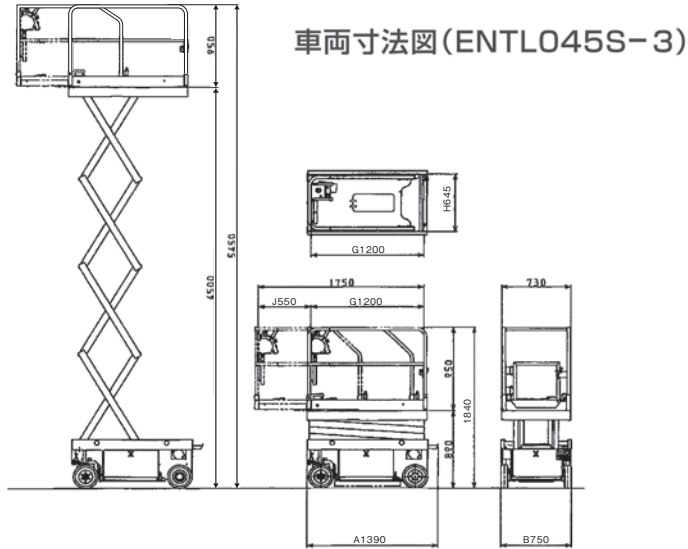


シザースリフト(4mクラス)

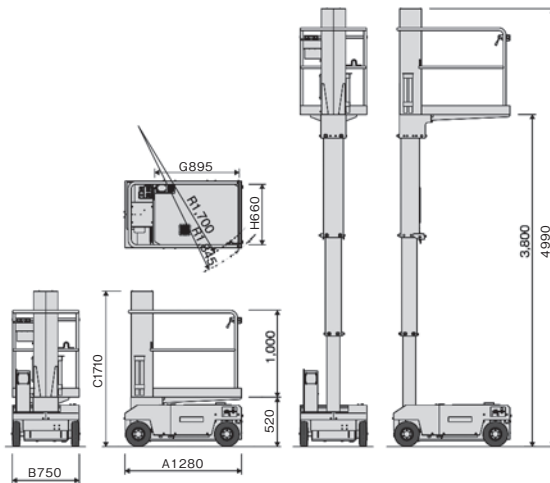
SV-04B



ENTL045S-3



車両寸法図(SV-04B)



メーカー	アイチ	北越工業	
型式	SV-04B	ENTL045S-3	
最大作業床高(m)	3.8	4.5	
最大積載荷重(kg)	200	200	
走行動力	バッテリー		
車両総重量(kg)	650	750	
寸法 (mm)	A 全長	1280	1390
	B 全幅	750	750
	C 全高	1710	1840
	D ホイールベース	—	—
	E 地上高	—	—
	F 最小通り抜け高さ	—	—
	G プラットフォーム長さ	895	1200
	H プラットフォーム幅	660	645
J 拡張デッキ長さ	—	550	
登坂能力(%)	14(8°)	14(8°)	
走行形式	ノーマーキングタイヤ(グレー)		
資格	特別教育	特別教育	